

FS-1001

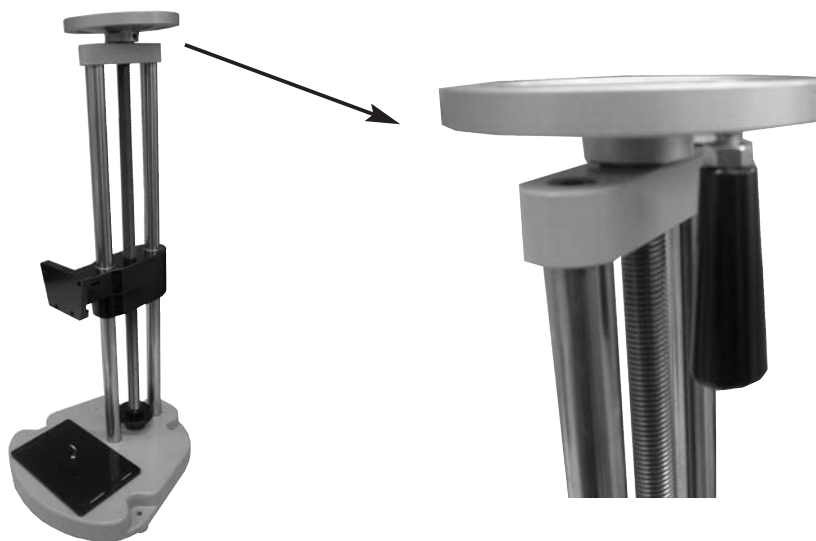
BANC DE TEST POUR FG 5000



Notice d'utilisation

1 - DÉBALLAGE DU BANC DE TEST

Le banc de test FS-1001 est livré comme indiqué ci-dessous :



La poignée est déjà montée sur le banc, mais à l'envers, afin de faciliter l'emballage.

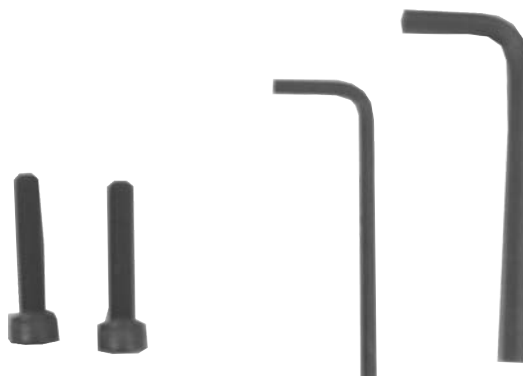
2 - ACCESSOIRES LIVRÉS AVEC LE BANC DE TEST

Le banc de test FS-1001 est livré accompagné des accessoires suivants :

- Un support de fixation de petit format (afin de pouvoir fixer les appareil plus petit sur le banc de test)



- 2 clés à 6 pans (2,5mm et 4mm) et 2 vis à têtes cruses 6 pans (5 x 25mm)



3 - INSTALLATION DE LA POIGNÉE

Avant toute chose, deux outils sont nécessaires à la mise en place de la poignée, à savoir un tournevis et une clé plate de 12 (outils non fournis avec le banc de test).

- A l'aide d'un tournevis, dévisser la poignée du banc de test



- Utiliser le tournevis et la clé plate simultanément pour mettre en place la poignée, mais sur le dessus du banc cette fois-ci :

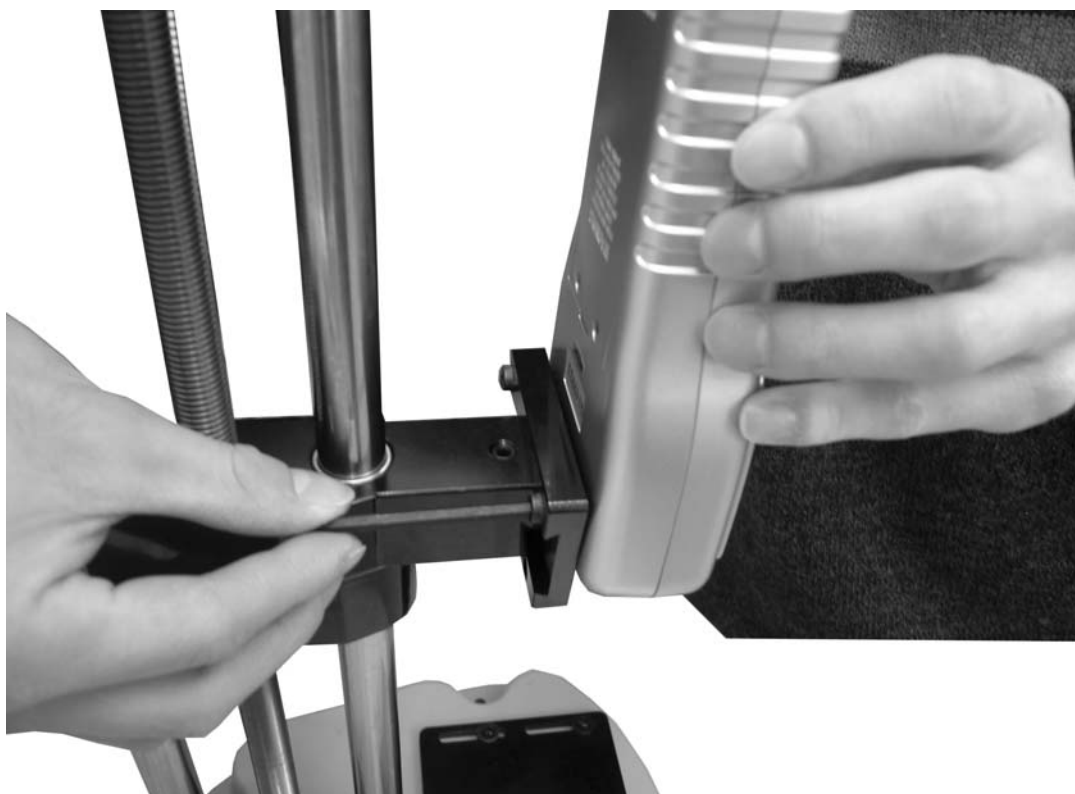


4 - POSITIONNER L'APPAREIL SUR LE BANC

Pour mettre le dynamomètre en place sur le banc de test, il est nécessaire de retirer les 2 vis à têtes creuses 6 pans (5 x 18mm) à l'arrière du boîtier de l'appareil (elles ne servent pas pour la suite).



Positionner l'appareil sur le support du banc avec les vis à 6 pans (5 x 25mm) fournies et visser à l'aide de la clé fournie :



La base du banc est pré-percée pour une éventuelle fixation sur le bureau où ont lieu les tests.

**Pour tout problème de maintenance, de garantie ou d'étalonnage,
consultez notre Service Après-Vente.**

Tél. : 03 25 71 26 50

Fax : 03 25 71 26 59

française
d'instrumentation 

DISTRAME SA

**Parc du Grand Troyes - Quartier Europe Centrale
40 rue de Vienne - 10300 SAINTE SAVINE**

**Tel : 03 25 71 25 83 - Fax : 03 25 71 28 98
www.distrame.fr - e-mail : infos@distrame.fr**